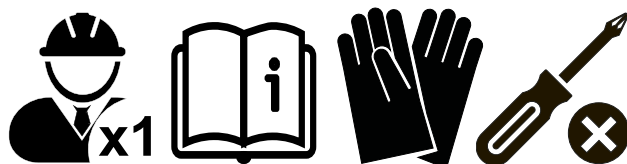
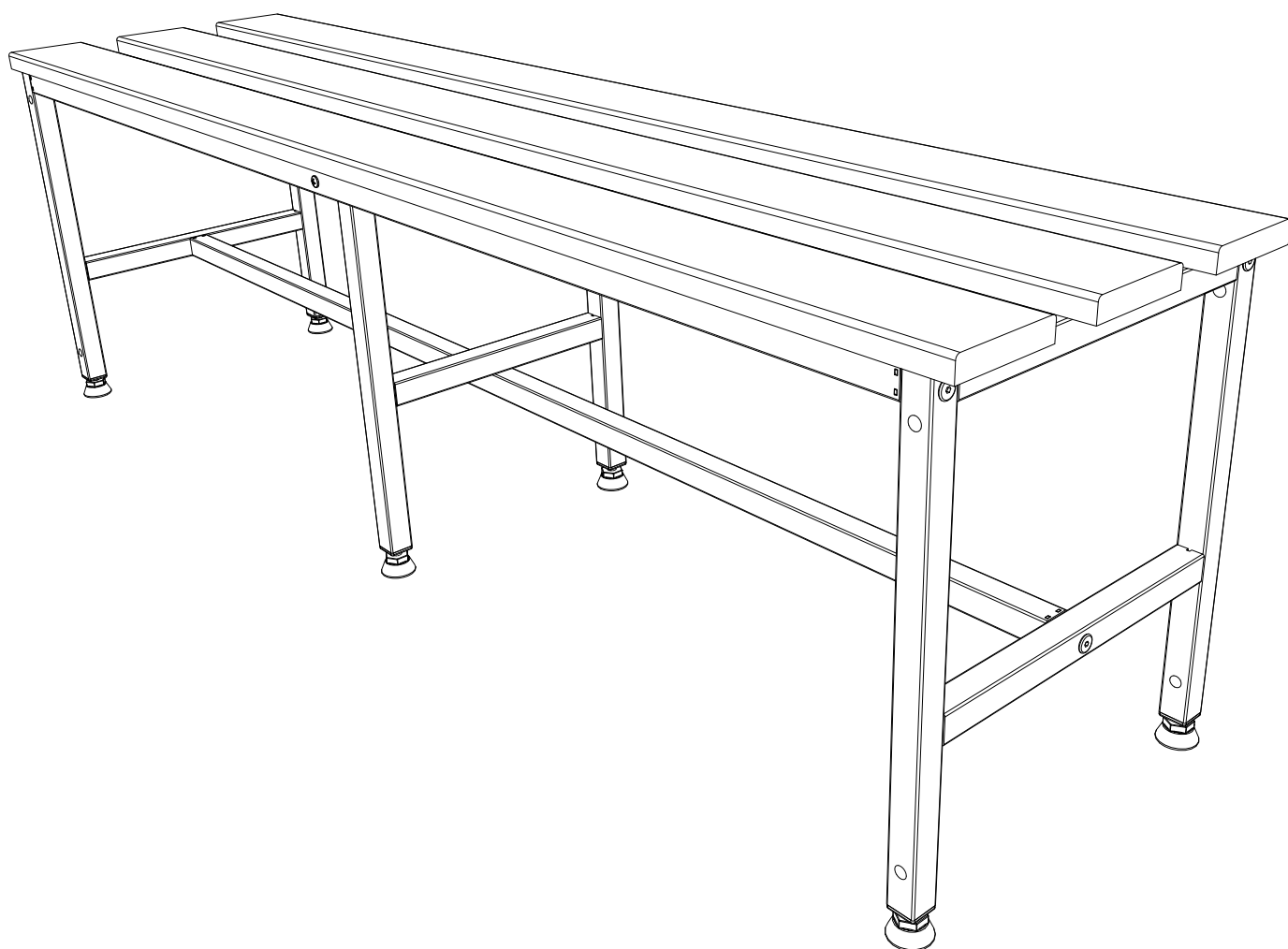


Скамья W-1500, W-2000



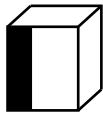
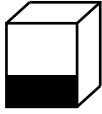

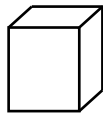
ПАСПОРТ ИЗДЕЛИЯ

1. НАЗНАЧЕНИЕ

Скамейки серии W предназначены для использования на торговых и промышленных предприятиях, в спортивных центрах, школах.

Изделие изготовлено в соответствии с требованиями ГОСТ 16371.

2. ТЕХНИЧЕСКИЕ ХАРАКТЕРИСТИКИ

Модель	 mm	 mm*	 mm	 kg**
W-1500	455	1500	375	11.5
W-2000	455	2000	375	13.8

* - допустимое отклонение +/- 2%

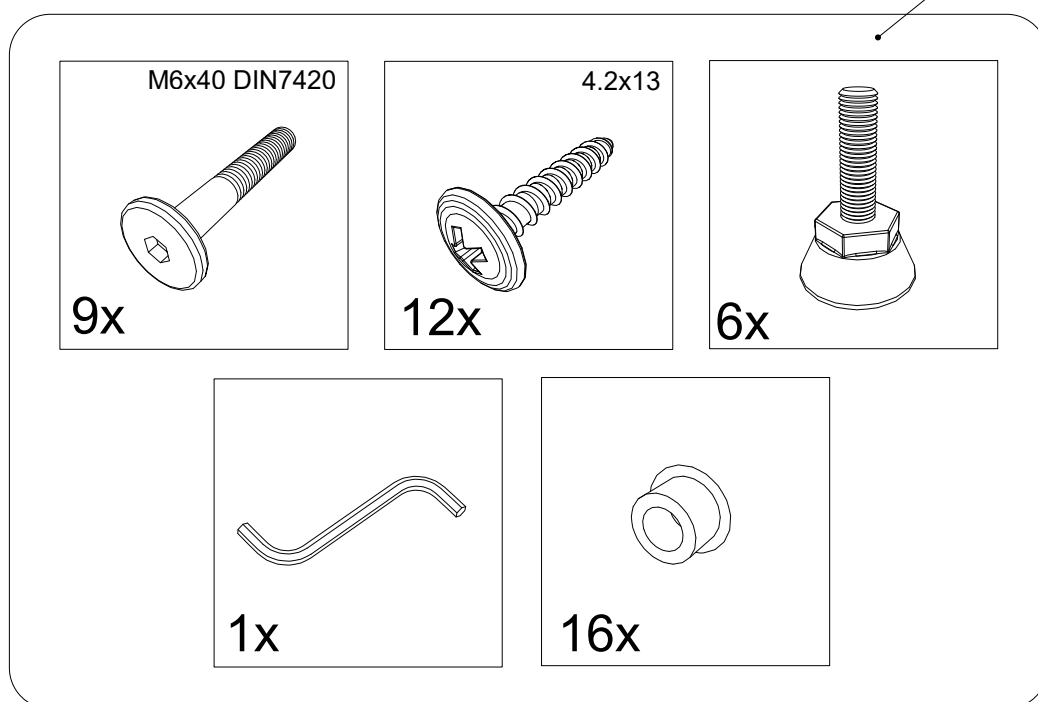
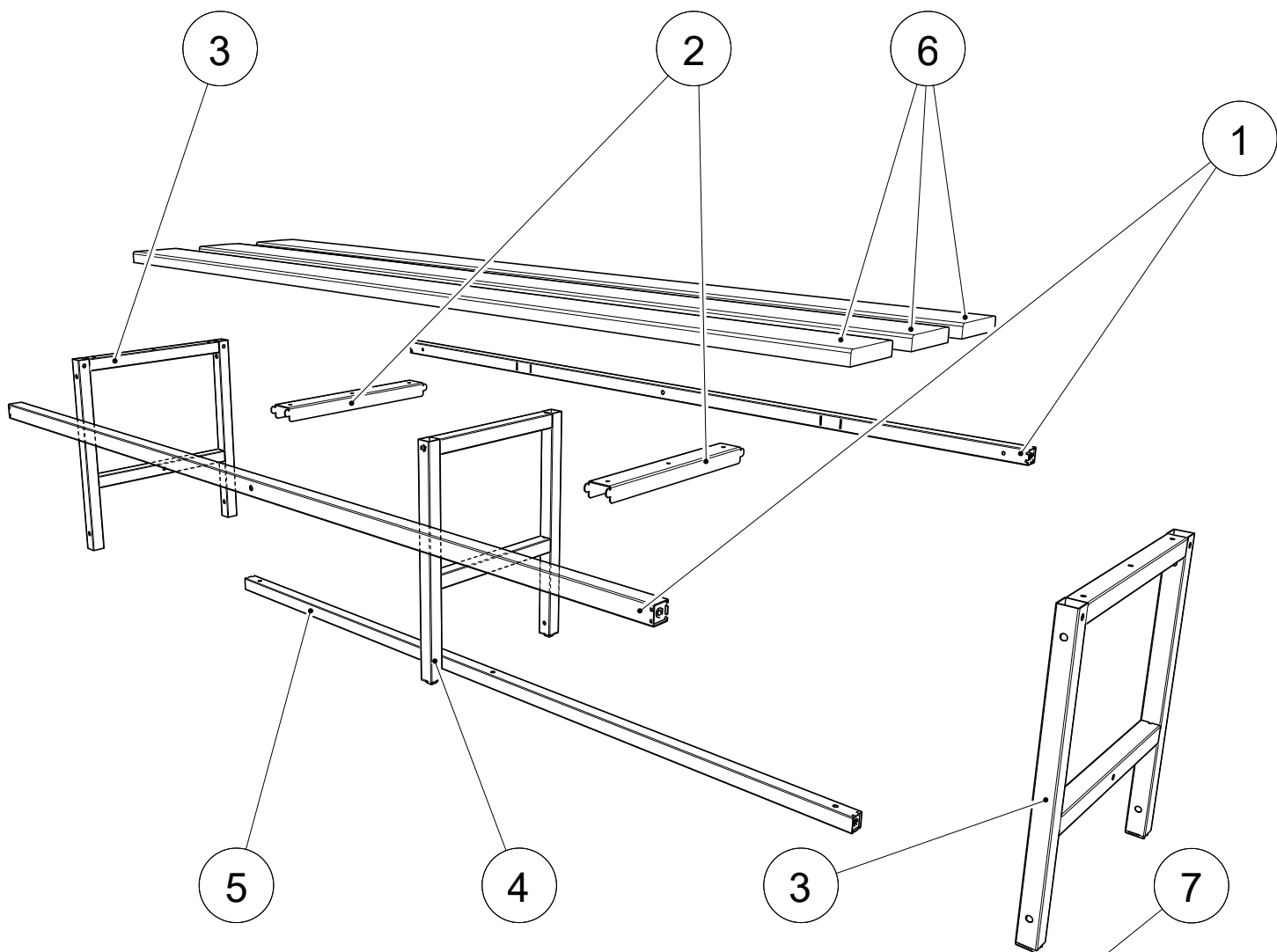
** - допустимое отклонение +/- 10%

Конструкция выполнена с расчетом статической нагрузки 250 кг на 1 погонный метр.

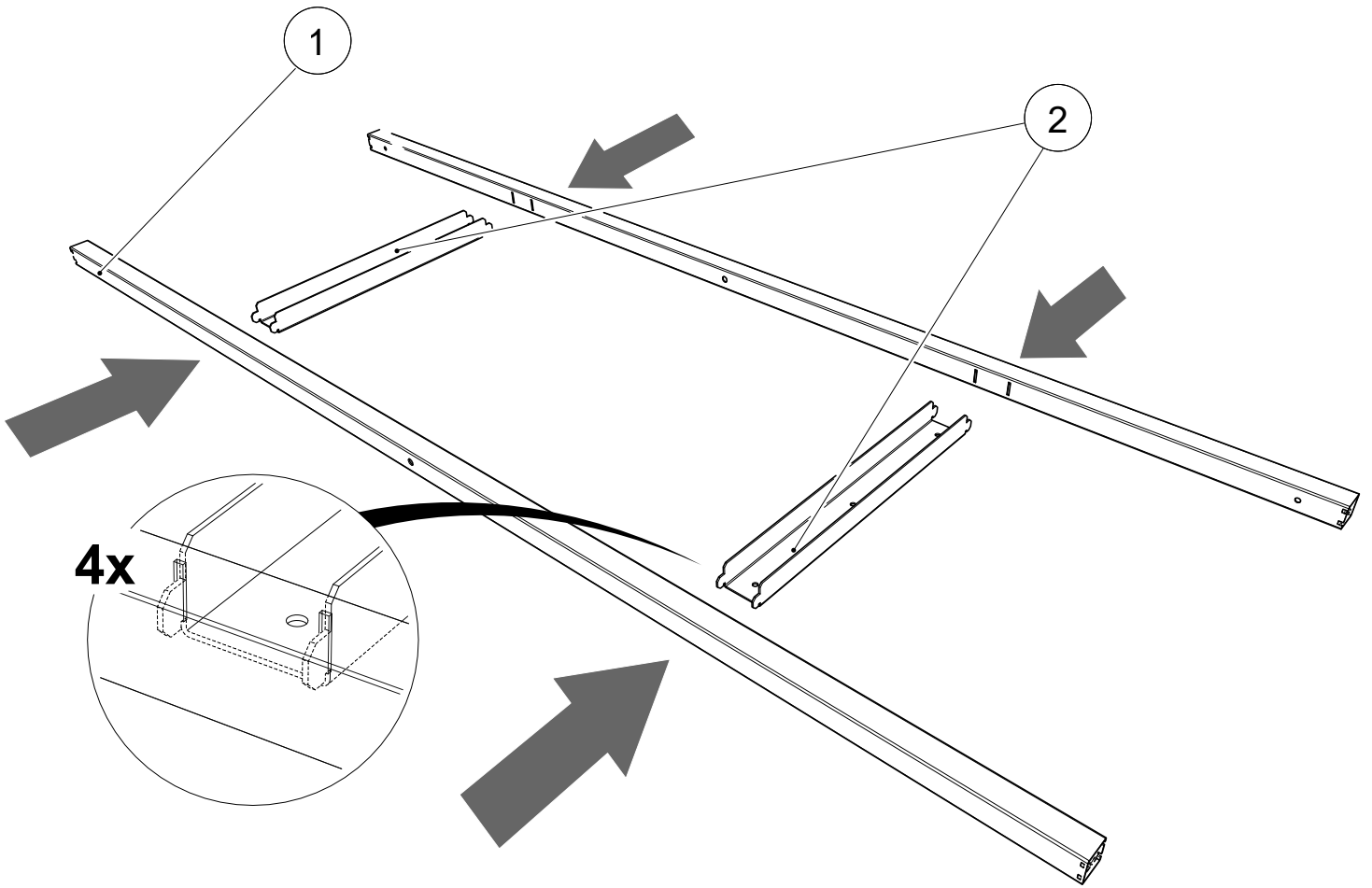
3. КОМПЛЕКТ ПОСТАВКИ

№	Наименование	Кол-во шт.	№	Наименование	Кол-во шт.
1	Распорка верхняя	2	5	Распорка нижняя	1
2	Поперечина	2	6	Настил	3
3	Ножка боковая	2	7	Комплект фурнитуры	1
4	Ножка центральная	1			

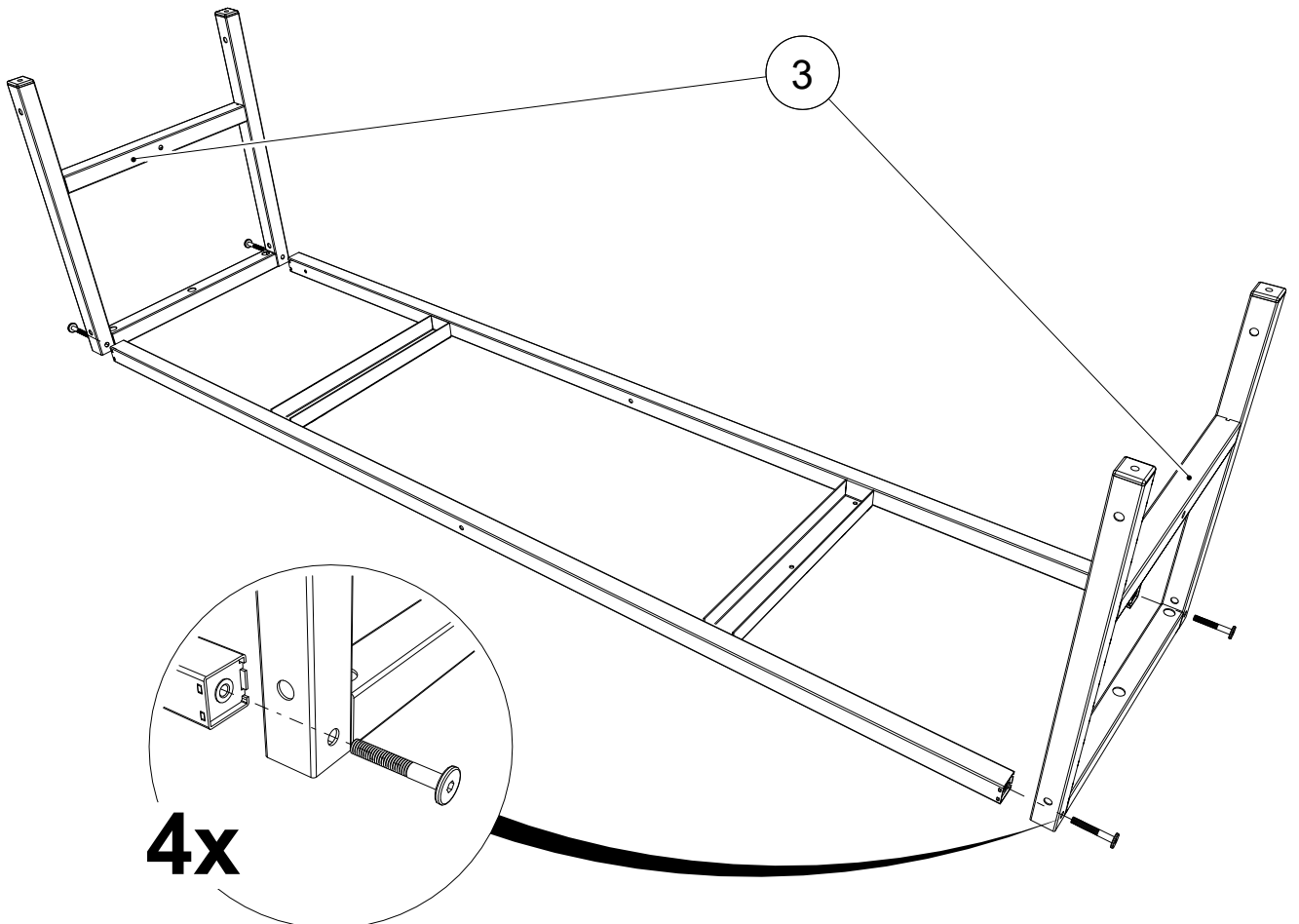
4. ИНСТРУКЦИЯ ПО СБОРКЕ



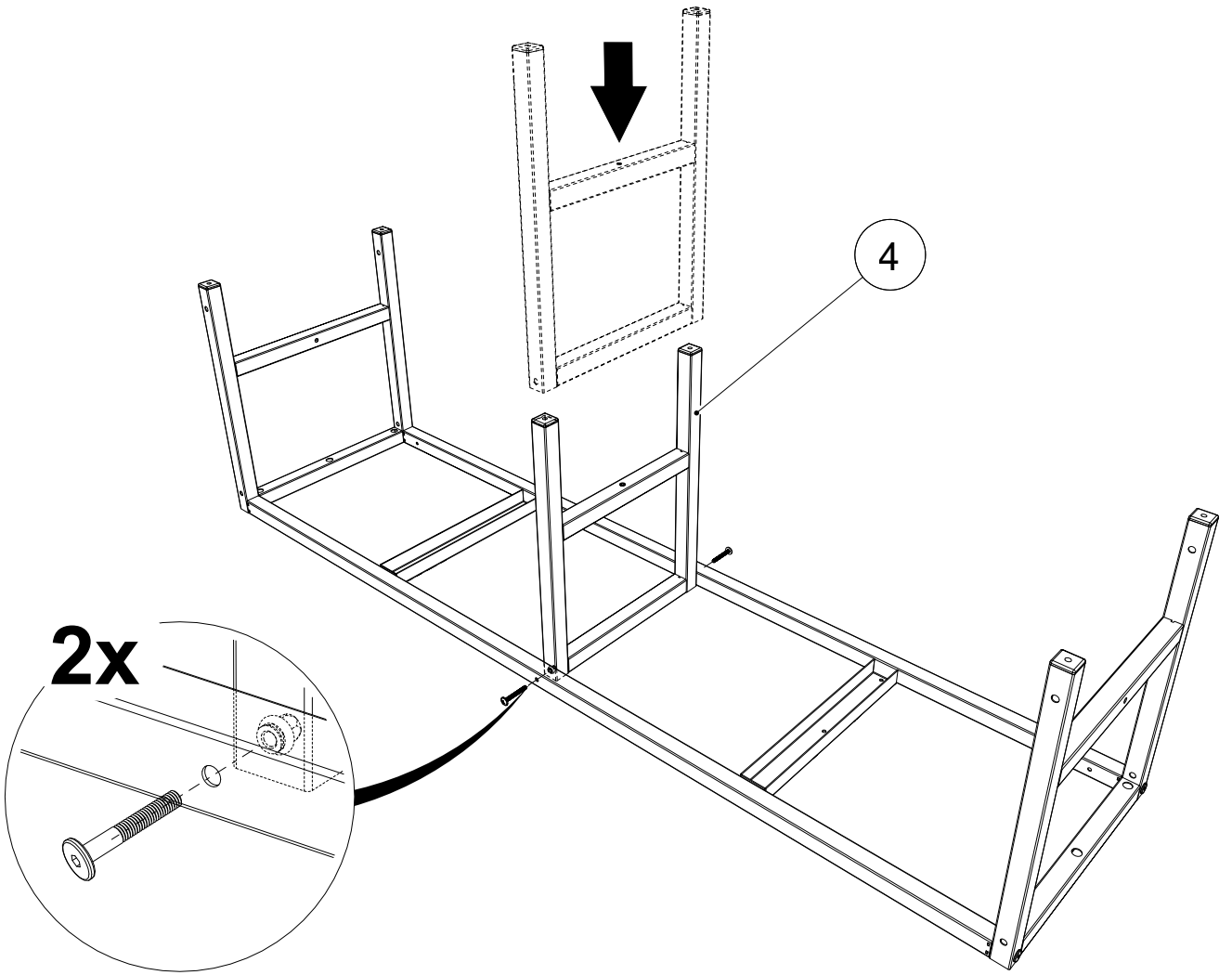
1



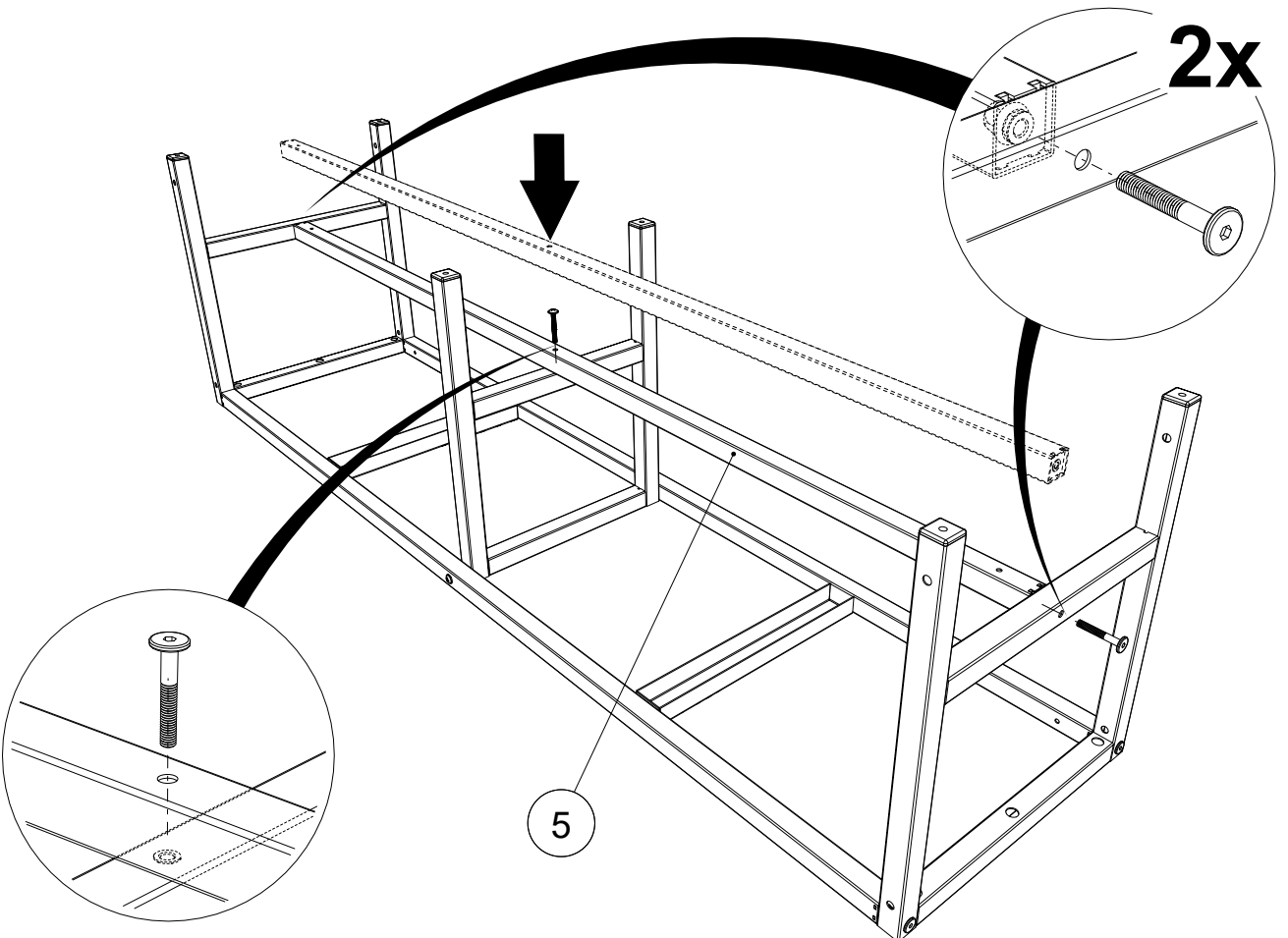
2



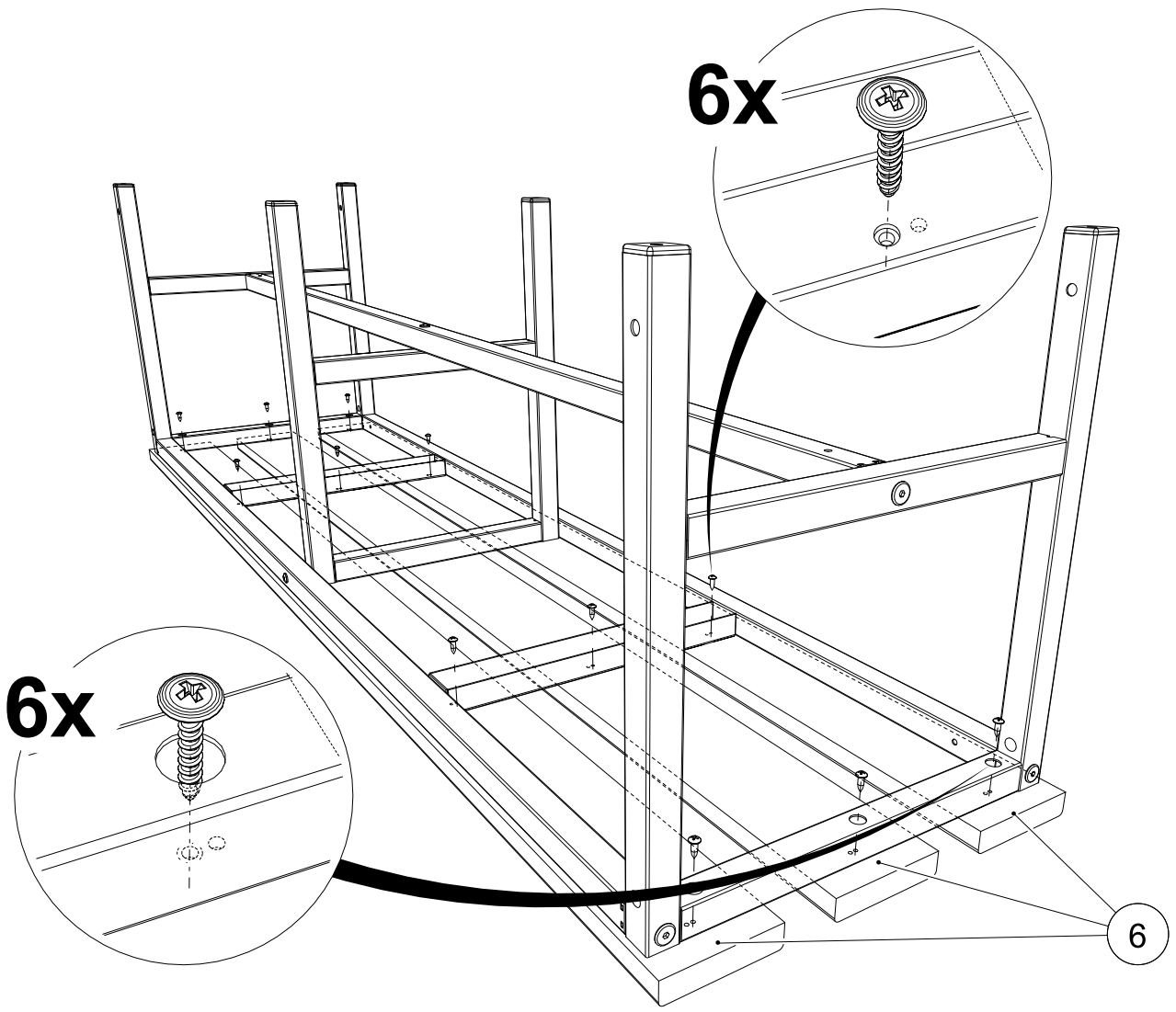
3



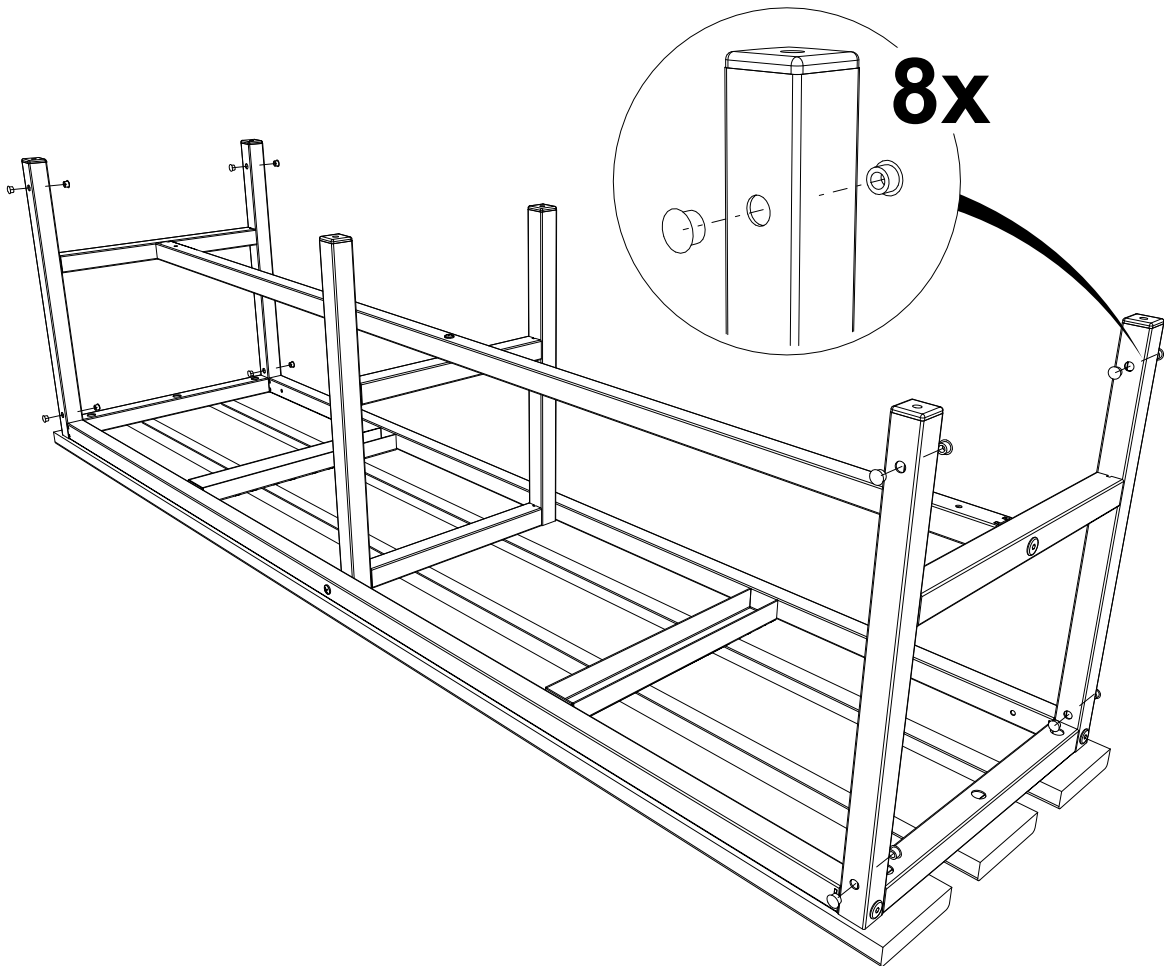
4



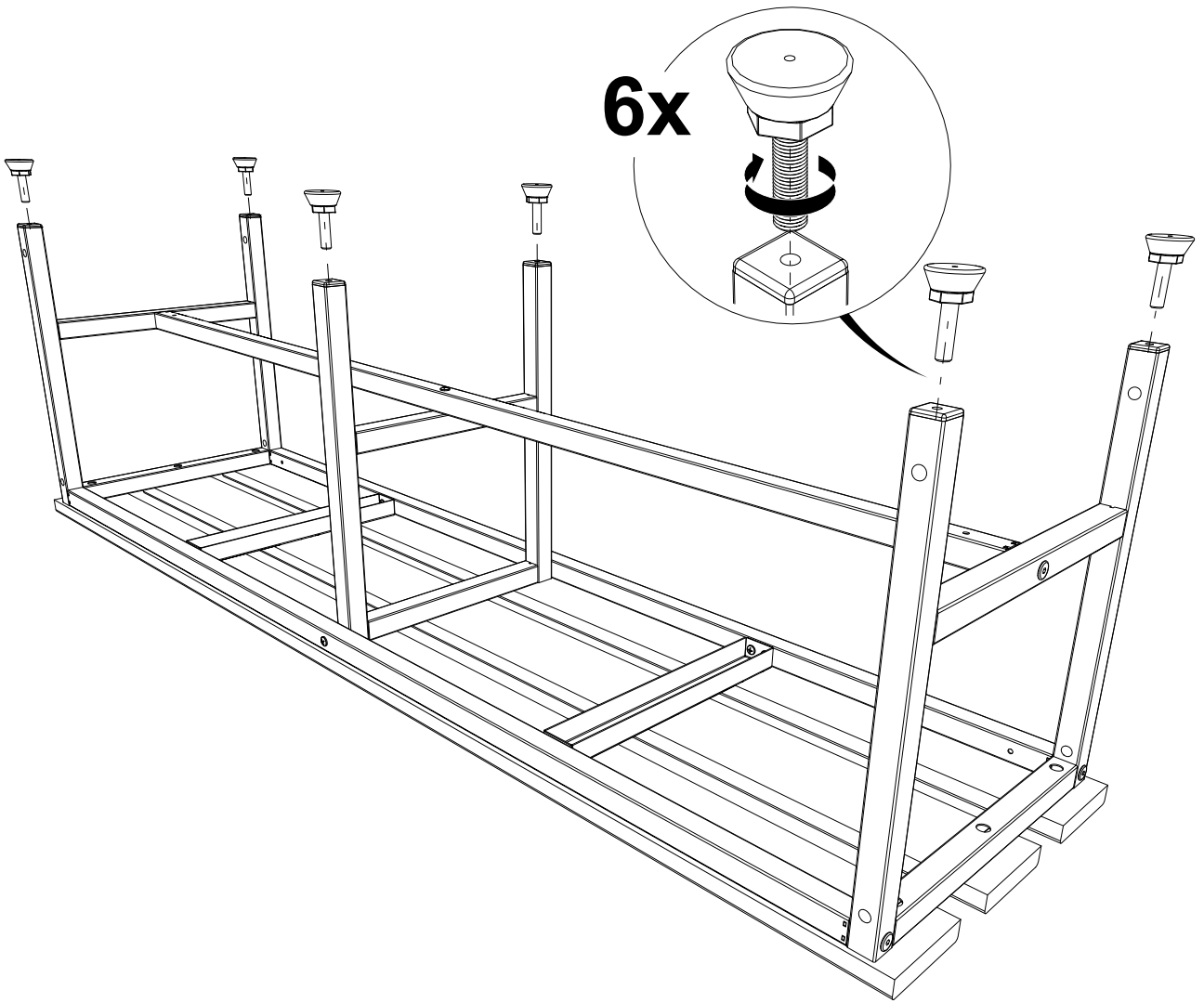
5



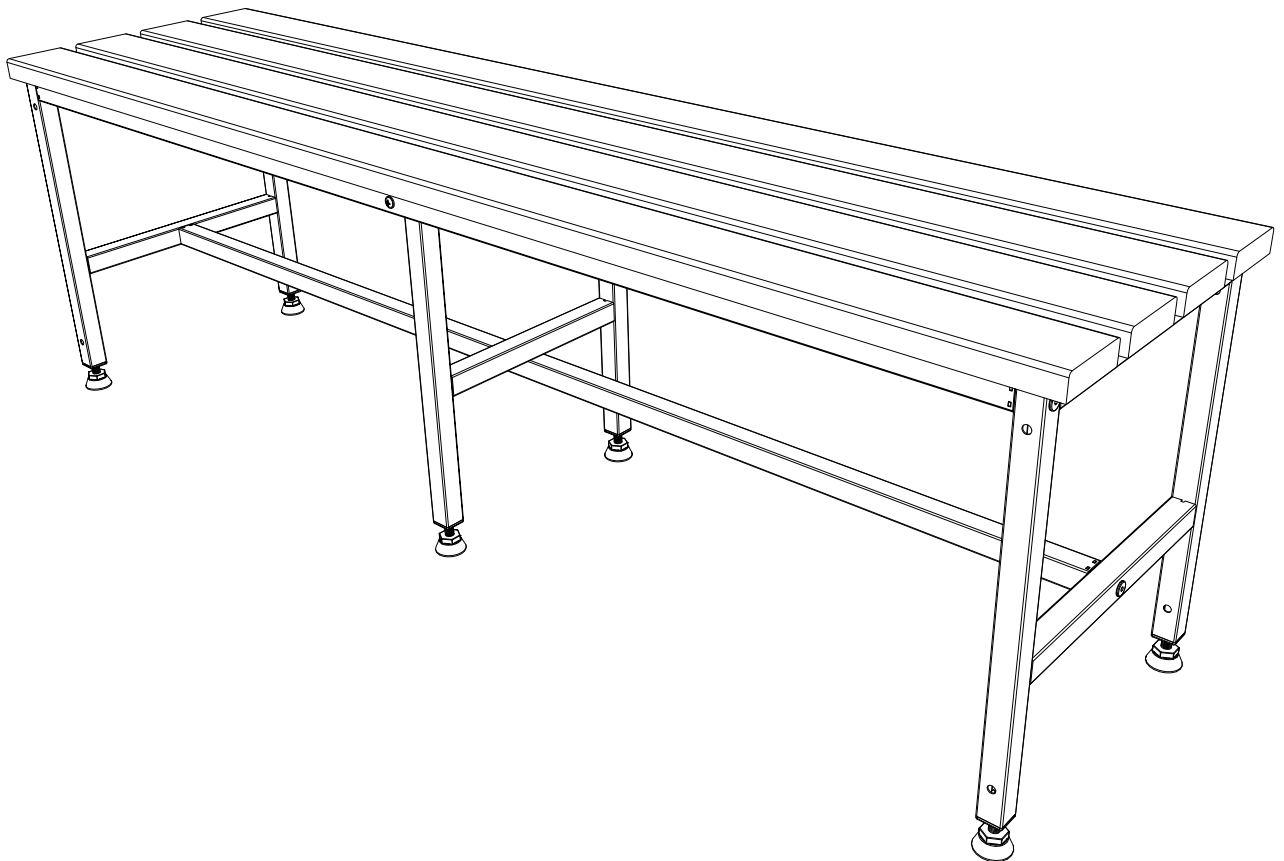
6



7



8



5. ОСОБЕННОСТИ ЭКСПЛУАТАЦИИ

Скамья может эксплуатироваться в помещениях при температуре окружающего воздуха от 1 до 40°C и относительной влажности не более 60%.

Скамью устанавливают на ровную горизонтальную поверхность

6. ХРАНЕНИЕ, ТРАНСПОРТИРОВКА

Скамью можно перевозить в упаковке изготовителя всеми видами крытого транспорта или в контейнерах.

Требования по хранению: в упаковке изготовителя, в сухом помещении.

7. ГАРАНТИЙНЫЕ ОБЯЗАТЕЛЬСТВА

Гарантийный срок эксплуатации скамейки - 1 год со дня продажи, а при отсутствии отметки о дате продажи – 1 год со дня изготовления.

Изготовитель не несёт ответственность за неисправность изделия в случаях: нарушений рекомендаций по транспортировке, хранению, эксплуатации; умышленной порчи.

9. СЕРВИСНАЯ СЛУЖБА

Адрес ближайшей сервисной службы компании "Промет" Вы можете узнать через Интернет по адресу <http://www.safe.ru>.

Изделие изготовлено ООО «НПО ПРОМЕТ» , 301602, Тульская область, г. Узловая, ул. Дубовская, д.2а.

Система управления качеством изготовителя сертифицирована на соответствие требованиям ISO 9001.

Система экологического менеджмента изготовителя сертифицирована на соответствие требованиям ISO 14001.

Штамп службы качества _____

Дата изготовления _____

! Производитель оставляет за собой право вносить изменения, не ухудшая характеристики изделия, без уведомления потребителя.