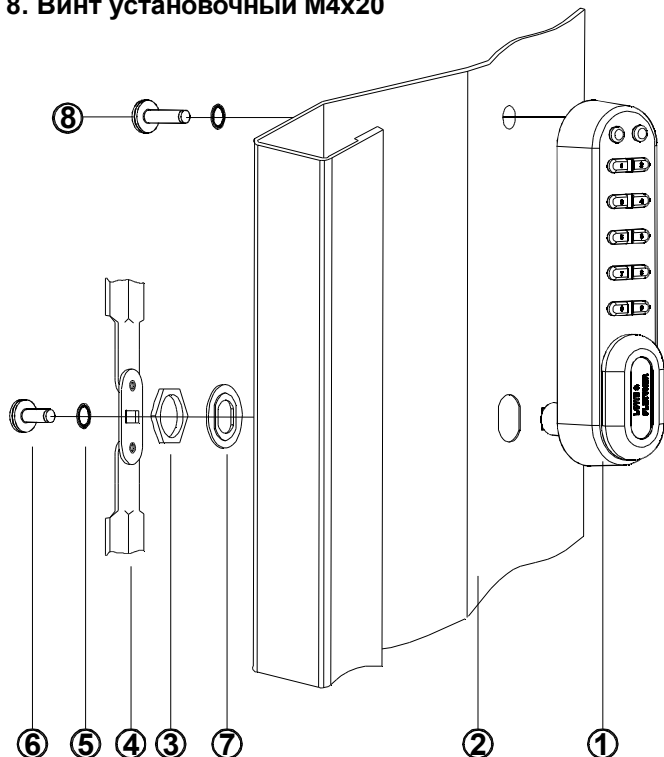


**Схема установки замка в дверь шкафа**

1. Замок электронный
2. Дверь
3. Гайка фиксации замка
4. Ригельная пара
5. Стопорная шайба
6. Винт M4x12
7. Шайба переходная
8. Винт установочный M4x20

**Инструкция по эксплуатации  
электронного замка Euro-Locks**

Электронный Цифровой Замок имеет 10 кнопок клавиатуры и кнопку . Кнопка спрятана под поворотной рукояткой. Для открытия замка на цифровой клавиатуре необходимо набрать 4-значный код. Устройство замка допускает работу в двух режимах:

**I. МультиКод Режим**

В этом режиме, предварительно установленный пользовательский код, сохраняется в памяти замка и позволяет открывать замок неограниченное количество раз. Пользовательский код для этого замка:

2244

Для изменения пользовательского кода необходимо открыть замок и ввести следующую последовательность:

# Код пользователя (мультикод) Новый код пользователя Новый код пользователя  
Пример: # 2244 6688 6688

после чего кодом пользователя (мультикодом) является комбинация 6688.

**II. Режим одноразового кода**

В этом режиме 4-значный код, введенный непосредственно перед закрытием шкафа сохраняется в памяти замка до следующего открытия. После открытия этот код удаляется из памяти замка.

При закрытии шкафа в режиме одноразового кода необходимо провести следующую последовательность действий:

1. введите 4-значный код
2. закройте шкаф
3. поверните поворотную ручку замка в вертикальное положение - шкаф закрыт.

Для открытия шкафа необходимо ввести этот же код.

За подробной инструкцией по перепрограммированию замка в режим одноразового кода обращайтесь в сервисцентр компании "ПРОМЕТ".

Мигание красного светодиода с периодичностью раз в 5 сек. в режиме одноразового кода свидетельствует о том, что замок закрыт.

При введении подряд трех неверных комбинаций замок блокируется на 10 сек.

**Обслуживание замка:**

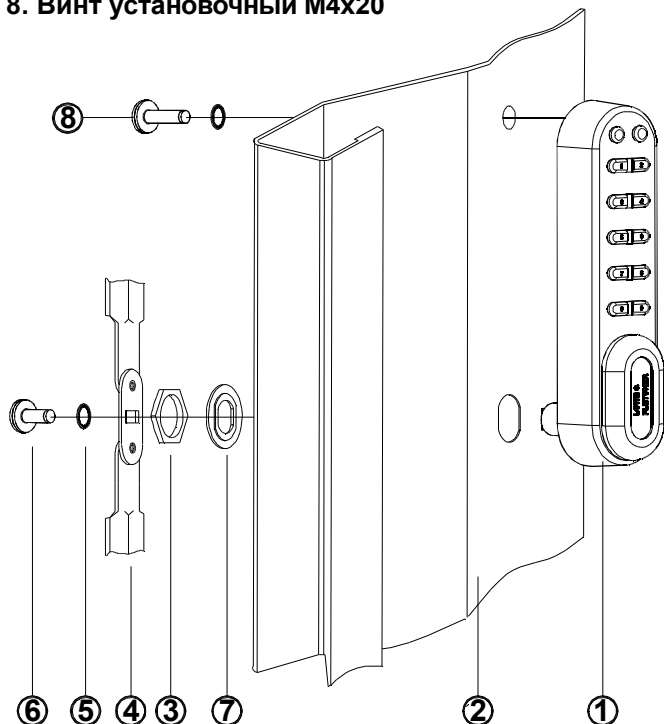
Для питания замка используются пальчиковые батарейки типа AAA 1.5v в количестве 2 шт. Комплект батареек обеспечивает не менее 15000 циклов откр./закр. При недостаточной емкости батареек красный индикатор мигает 3 раза перед тем как замигает синий индикатор принятия кода. В этом случае необходимо поменять батарейки. Для чего необходимо снять замок (см. схему установки), открутив фиксирующий винт (8) и гайку (3) заменить батарейки и установить замок в обратной последовательности.

Гарантия на замок составляет 1 год с даты продажи.

Дата изготовления \_\_\_\_\_ Отметка службы качества \_\_\_\_\_

**Схема установки замка в дверь шкафа**

1. Замок электронный
2. Дверь
3. Гайка фиксации замка
4. Ригельная пара
5. Стопорная шайба
6. Винт M4x12
7. Шайба переходная
8. Винт установочный M4x20

**Инструкция по эксплуатации  
электронного замка Euro-Locks**

Электронный Цифровой Замок имеет 10 кнопок клавиатуры и кнопку . Кнопка спрятана под поворотной рукояткой. Для открытия замка на цифровой клавиатуре необходимо набрать 4-значный код. Устройство замка допускает работу в двух режимах:

**I. МультиКод Режим**

В этом режиме, предварительно установленный пользовательский код, сохраняется в памяти замка и позволяет открывать замок неограниченное количество раз. Пользовательский код для этого замка:

2244

Для изменения пользовательского кода необходимо открыть замок и ввести следующую последовательность:

# Код пользователя (мультикод) Новый код пользователя Новый код пользователя  
Пример: # 2244 6688 6688

после чего кодом пользователя (мультикодом) является комбинация 6688.

**II. Режим одноразового кода**

В этом режиме 4-значный код, введенный непосредственно перед закрытием шкафа сохраняется в памяти замка до следующего открытия. После открытия этот код удаляется из памяти замка.

При закрытии шкафа в режиме одноразового кода необходимо провести следующую последовательность действий:

1. введите 4-значный код
2. закройте шкаф
3. поверните поворотную ручку замка в вертикальное положение - шкаф закрыт.

Для открытия шкафа необходимо ввести этот же код.

За подробной инструкцией по перепрограммированию замка в режим одноразового кода обращайтесь в сервисцентр компании "ПРОМЕТ".

Мигание красного светодиода с периодичностью раз в 5 сек. в режиме одноразового кода свидетельствует о том, что замок закрыт.

При введении подряд трех неверных комбинаций замок блокируется на 10 сек.

**Обслуживание замка:**

Для питания замка используются пальчиковые батарейки типа AAA 1.5v в количестве 2 шт. Комплект батареек обеспечивает не менее 15000 циклов откр./закр. При недостаточной емкости батареек красный индикатор мигает 3 раза перед тем как замигает синий индикатор принятия кода. В этом случае необходимо поменять батарейки. Для чего необходимо снять замок (см. схему установки), открутив фиксирующий винт (8) и гайку (3) заменить батарейки и установить замок в обратной последовательности.

Гарантия на замок составляет 1 год с даты продажи.

Дата изготовления \_\_\_\_\_ Отметка службы качества \_\_\_\_\_